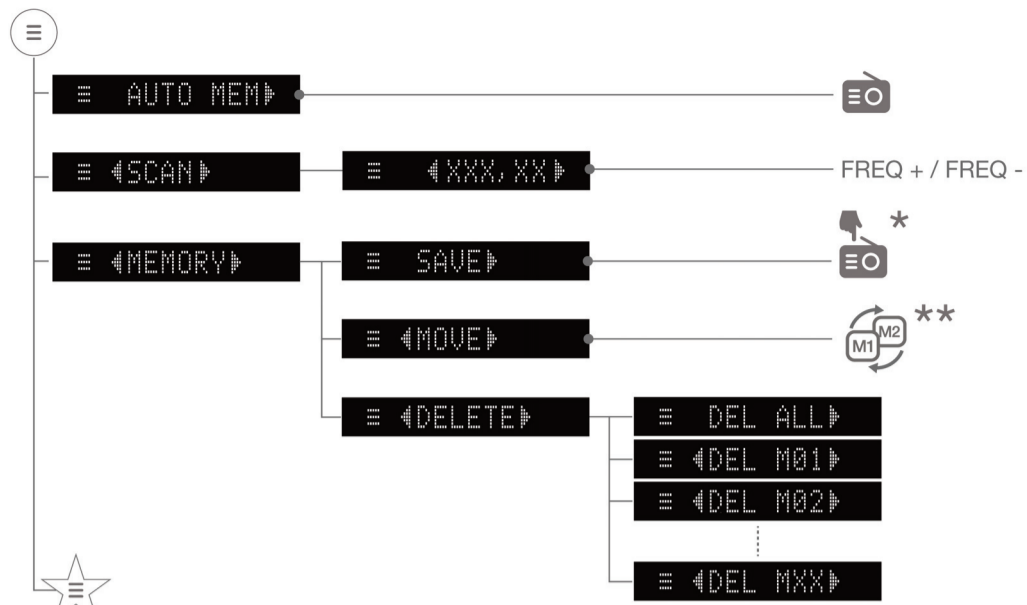


FM MODE



MANUAL MEMO *

1 Select the desired frequency
 Seleccione la frecuencia deseada
 Sélectionnez la fréquence souhaitée
 Seleccione a frequência desejada

2 [MENU] [MEMORY] + [OK]

3 [MENU] [SAVE] + [OK]

4 [MENU] [SAVE 01] + [OK]

Select memory location
 Seleccione la posición de memoria
 Sélectionnez la position de mémoire
 Seleccione a posição de memória

MOVE CHANNEL **

1 [MENU] [MEMORY] + [OK]

2 [MENU] [MOVE] + [OK]

3 [MENU] [M01 XX, X] + [OK]

Choose the channel you want to move
 Elija el canal que desea mover
 Choisissez le canal que vous souhaitez bouger
 Escolha o canal que deseja mover

4 [MENU] [TO M02] + [OK]

Select the target memory location
 Seleccione la posición de memoria destino
 Sélectionnez la position de mémoire finale
 Seleccione a posição de memória de destino

AUX++ MODES



AS-170PLUS

STEREO AMPLIFIER
 AMPLIFICADOR ESTÉREO
 AMPLIFICATEUR STÉRÉO
 AMPLIFICADOR ESTÉREO



QUICK START GUIDE/GUÍA RÁPIDA/
 GUIDE DE DÉMARRAGE RAPIDE/GUIA RÁPIDO

FONESTAR

DESCRIPTION/DESCRIPCIÓN/DESCRIPTION/DESCRIÇÃO

EN

- Hi-Fi stereo amplifier
- Multiple playback functions and audio sources
- Output for two groups of A/B loudspeakers
- Excellent sound quality
- Aluminum front and beautiful finish

ES

- Amplificador estéreo Hi-Fi
- Múltiples funciones de reproducción y fuentes de audio
- Salida para dos grupos de altavoces A/B
- Excelente calidad de sonido
- Frontal de aluminio y gran acabado

FR

- Amplificateur stéréo Hi-Fi
- Plusieurs fonctions de reproduction et sources audio
- Sortie pour deux groupes de hauts-parleurs A/B
- Excellente qualité de son
- Panneau avant en aluminium et excellente finition

PT

- Amplificador estéreo Hi-Fi
- Múltiplas funções de reprodução e fontes de áudio
- Saída para dois grupos de altifalantes A/B
- Excelente qualidade de som
- Parte frontal de alumínio e grande acabamento

EN SIMPLIFIED EU DECLARATION OF CONFORMITY

FONESTAR SISTEMAS S.A. hereby declares that the stereo amplifier AS-170PLUS is in compliance with the Directive 2014/53/EU.
 The complete text of the EU Declaration of Conformity is available at the following internet address:
fonestar.com/ES/AS-170PLUS

ES DECLARACIÓN UE DE CONFORMIDAD SIMPLIFICADA

Por la presente, FONESTAR SISTEMAS S.A. declara que el amplificador estéreo AS-170PLUS es conforme con la Directiva 2014/53/EU.
 El texto completo de la declaración UE de conformidad está disponible en la dirección Internet siguiente:
fonestar.com/ES/AS-170PLUS

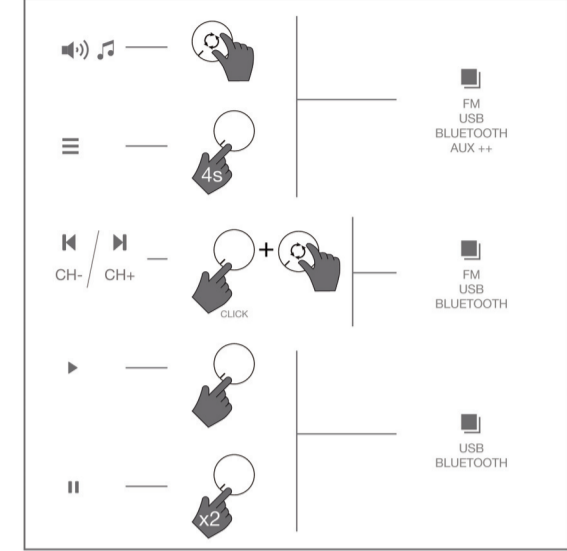
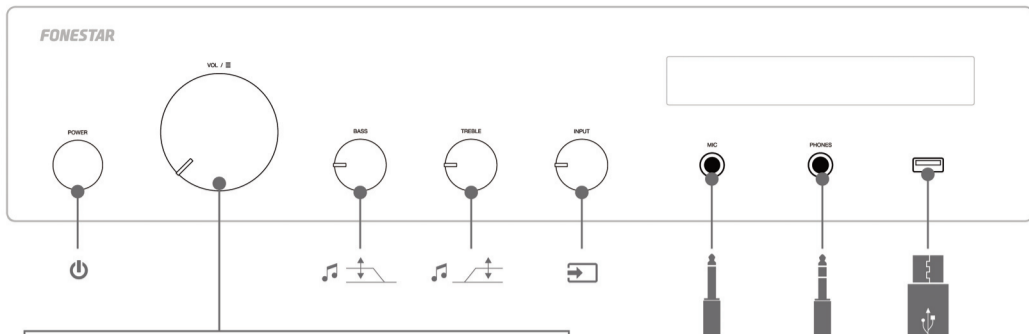
FR DÉCLARATION UE DE CONFORMITÉ SIMPLIFIÉE

FONESTAR SISTEMAS S.A. déclare que le amplificateur stéréo AS-170PLUS est conforme à la Directive 2014/53/EU.
 Le texte complet de la déclaration UE de conformité se trouve disponible sur le site Internet suivant:
fonestar.com/ES/AS-170PLUS

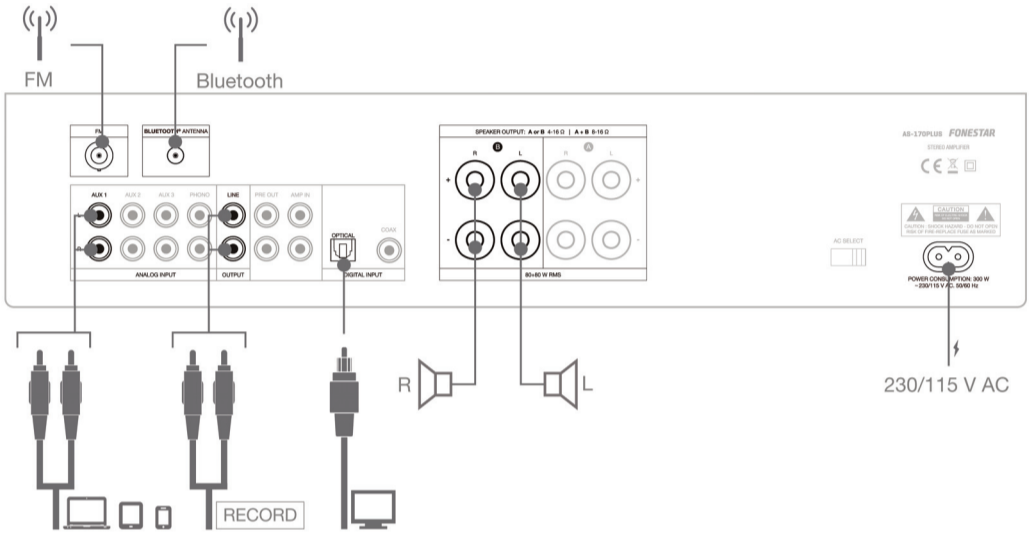
PT DECLARAÇÃO UE DE CONFORMIDADE SIMPLIFICADA

A abaixo assinada, FONESTAR SISTEMAS S.A. declara que o amplificador estéreo AS-170PLUS está em conformidade com a Diretiva 2014/53/EU.
 O texto integral da declaração de conformidade está disponível no seguinte endereço de Internet:
fonestar.com/ES/AS-170PLUS

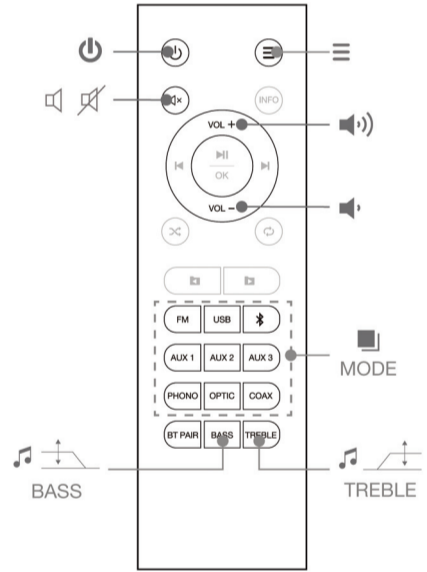
CONTROLS AND CONNECTIONS



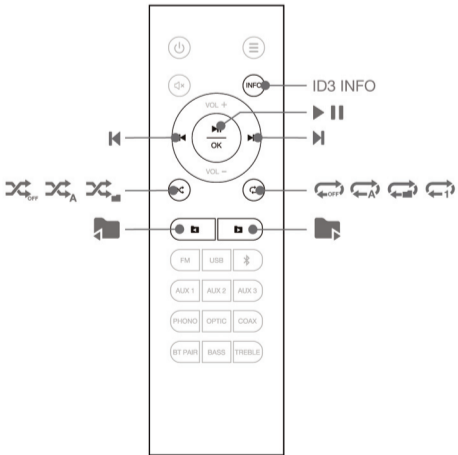
BLUETOOTH ID: AS-170PLUS



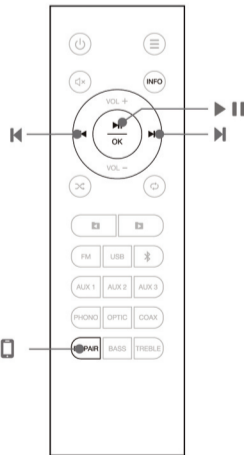
REMOTE CONTROL



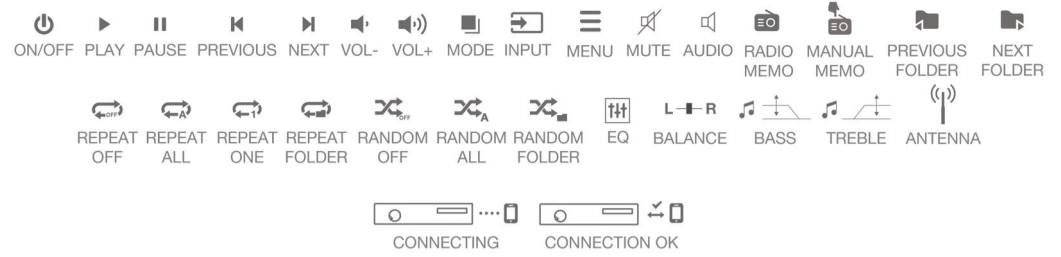
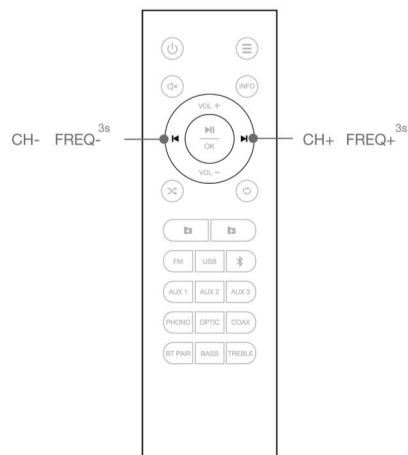
USB MODE



BLUETOOTH MODE

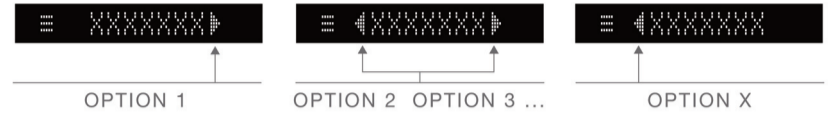


FM MODE



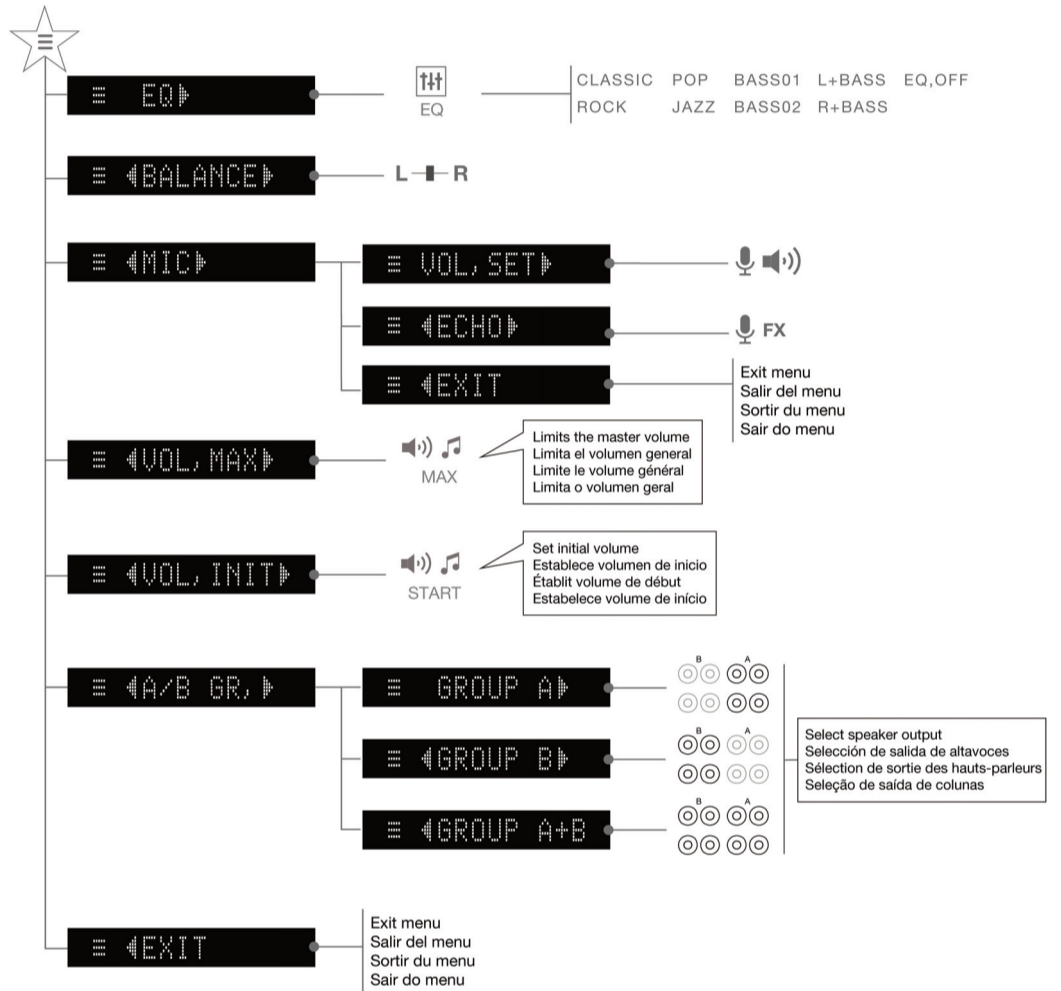
MENU

The symbols ◀▶ indicate menu navigation options
 Los símbolos ◀▶ indican las opciones para la navegación por el menú
 Les symboles ◀▶ indiquent les options pour la navigation dans le menu
 Os símbolos no ecrã ◀▶ indicam as opções para navegação pelo menu

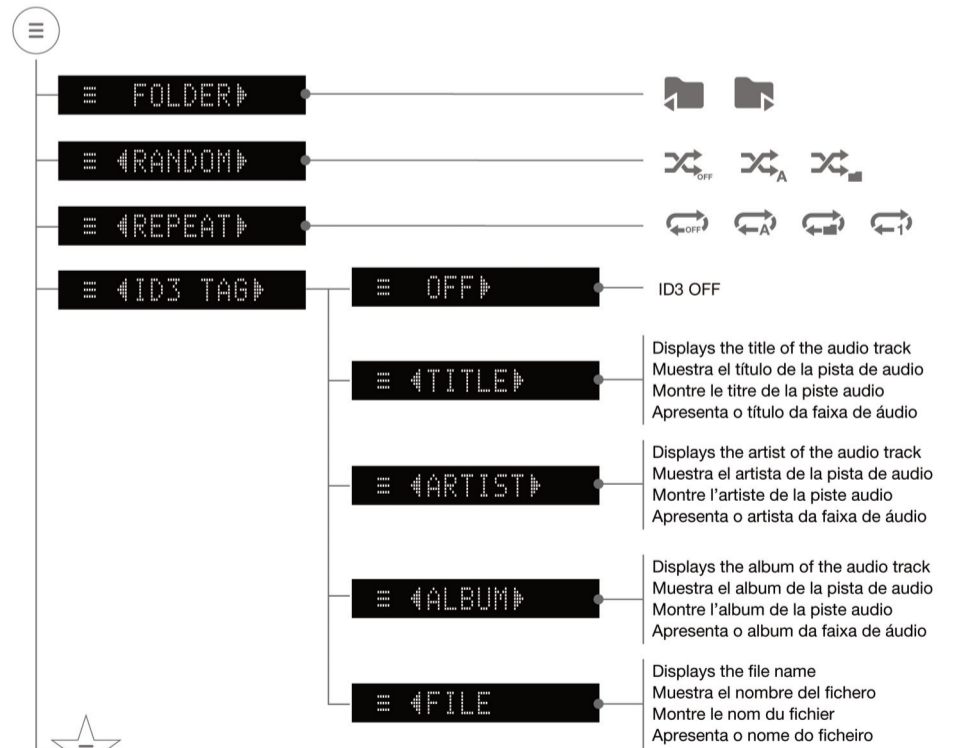


ALL MODES (FM, USB, BLUETOOTH, AUX++)

EN These options apply to all modes. If you make changes to any of these options and switch modes, the changes will automatically apply to all modes.
ES Estas opciones aplican a todos los modos. Si hace cambios en alguna de estas opciones y cambia de modo, los cambios se aplicarán a todos los modos
FR Ces options s'appliquent sur tous les modes. Si vous faites des modifications dans une des options et vous changez le mode, les modifications s'appliqueront sur tous les modes
PT Estas opções de menu são aplicáveis a todos os modos. Se fizer alterações em alguma destas opções e mudar de modo, as alterações serão aplicadas a todos os modos.



USB MODE



BLUETOOTH MODE

